

CF 16 frame

CF 16 密封产品

CF 16 Rahmen

Marco CF 16

Cadre CF 16



GB The CF 16 frame has a very low profile and is suitable for enclosures where many cables need to be routed in areas with limited space. The frame is also available in an open version for installations around existing cables. The CF 16 has integrated compression and is ready to accommodate up to 30 cables. CF 16 has a protection capacity similar to other C products. ■

CN CF 16型框架轮廓较低，适用于需要在有限的空间内穿入许多小型电缆的电气箱柜。CF 16也可提供可打开的框架，以便安装在已铺设电缆的周围。CF 16是采用内置式压紧方式，最多可密封30根电缆。CF 16与其它紧凑型密封产品的保护性能相似。■

DE Der CF 16 Rahmen hat ein sehr flaches Profil und ist für Gehäuse geeignet, in die viele Kabel auf geringem Raum eingeführt werden sollen. Der Rahmen ist auch in einer offenen Ausführung für den Einsatz um bereits verlegte Kabel erhältlich. Der CF 16 hat eine integrierte Kompressionseinheit und kann bis zu 30 Kabel aufnehmen. Der Roxtec CF 16 Rahmen hat eine Schutzklasse ähnlich wie bei anderen C-Produkten. ■

ES El marco CF 16 tiene un perfil muy bajo y es adecuado para cajas de protección en las que es necesario conducir muchos cables en áreas de espacio reducido. El marco también está disponible en una versión abierta para instalaciones alrededor de cables existentes. El CF 16 tiene compresión integrada y está preparado para alojar hasta 30 cables. El CF 16 tiene una capacidad de protección similar a otros productos C. ■

FR Le cadre CF 16 a un profil très bas et est indiqué pour les enveloppes dans lesquelles de nombreux câbles doivent être acheminés à des endroits où l'espace est limité. Ce cadre existe également en version ouverte pour l'installation autour de câbles existants. Le CF 16 est équipé d'une compression intégrée et peut accepter jusqu'à 30 câbles. Le cadre CF 16 a une capacité de protection équivalente à celle des autres produits de la gamme C. ■



CF 16 frames/kits

CF 16 框架/套件 / CF 16 Rahmen/kits / Marco CF 16/Kit / Cadre/Kits CF 16



CF 16
CSF0000160010



CF 16 O
CSF1000160010



CF 16 AISI 304
CSF0001600021

IP: 67 - UL/NEMA: 4, 4X, 12, 13

	框架 开孔数量	密封空间 (毫米)	外部尺寸 (毫米) HxW (毫米) HxW (英寸)		重量 (千克) (磅)		货号	
CN	框架	框架 开孔数量	外部尺寸 (毫米) HxW (毫米) HxW (英寸)		重量 (千克) (磅)		货号	
DE	Rahmen	Rahmen- öffnungen	Außenmaße HxW (mm) HxW (in.)		Gewicht (kg) (lb.)		Art.-Nr.	
ES	Marco	Aberturas del marco	Dim. externas HxW (mm) HxW (pulgadas)		Peso (kg) (libra)		Nº art.	
FR	Cadre	Nombre d'alvéoles	Dim. Extérieures HxW (mm) HxW (pouces)		Poids (kg) (lb)		Nº d'article	
GB	Frame	Frame openings	External dimensions HxW (mm) HxW (in)		Weight (kg) (lb)		Art. No.	
	CF 16	1	160 x 40	234 x 93	9.213 x 3.661	1.4	3.086	CSF0000160010
	CF 16 O	1	160 x 40	234 x 93	9.213 x 3.661	1.4	3.086	CSF1000160010
	CF 16 AISI 304	1	160 x 40	234 x 93	9.213 x 3.661	1.2	2.646	ECF0001600221



CF 16/4
CKT0008020004



CF 16/10
CKT0008020010



CF 16/16
CKT0008020016



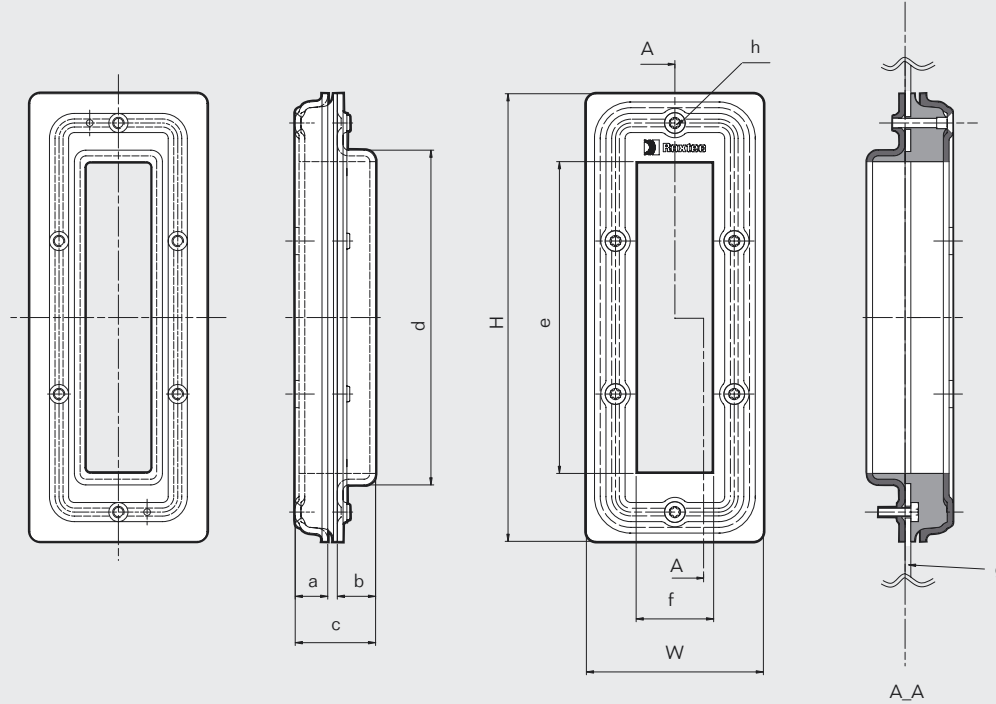
CF 16/19
CKT0008020019

	套件 电缆/管道的数量	适配电缆/管道的直径范围和数量			外部尺寸 HxW (毫米) HxW (英寸)		重量 (千克) (磅)		货号
CN	套件	适配电缆/管道的直径范围和数量			外部尺寸 HxW (毫米) HxW (英寸)		重量 (千克) (磅)		货号
DE	Kit	Multi-Durchmesserbereich und Anzahl der Kabel/Rohre			Außenmaße HxW (mm) HxW (in.)		Gewicht (kg) (lb)		Art.-Nr.
ES	Kit	Intervalo multidímetro y número de cables/tuberías			Dim. externas HxW (mm) HxW (pulgadas)		Peso (kg) (libra)		Nº art.
FR	Kit	Plage des diamètres et nombre de traversants possibles			Dim. Extérieures HxW (mm) HxW (pouces)		Poids (kg) (lb)		Nº d'article
GB	Kit	Multidiameter range and number of cables/pipes			External dimensions HxW (mm) HxW (in)		Weight (kg) (lb)		Art No.
		0+3.5-10.5 0+0.138-0.413 (CM 15w40)	0+3.5-16.5 0+0.138-0.650 (CM 20W40)	0+9.5-32.5 0+0.374-1.280 (CM 40 10-32)					
	CF 16/4	4		4	234 x 93	9.213 x 3.661	1.7	3.748	CKT0008020004
	CF 16/10	10	8	2	234 x 93	9.213 x 3.661	1.7	3.748	CKT0008020010
	CF 16/16	16	16		234 x 93	9.213 x 3.661	1.7	3.748	CKT0008020016
	CF 16/19	19	12	6	234 x 93	9.213 x 3.661	1.7	3.748	CKT0008020119



CF 16 frame, technical information

CF 16 框架, 技术信息 / CF 16 Rahmen, technische Daten / Marcos CF 16, información técnica / Cadre CF 16, informations techniques



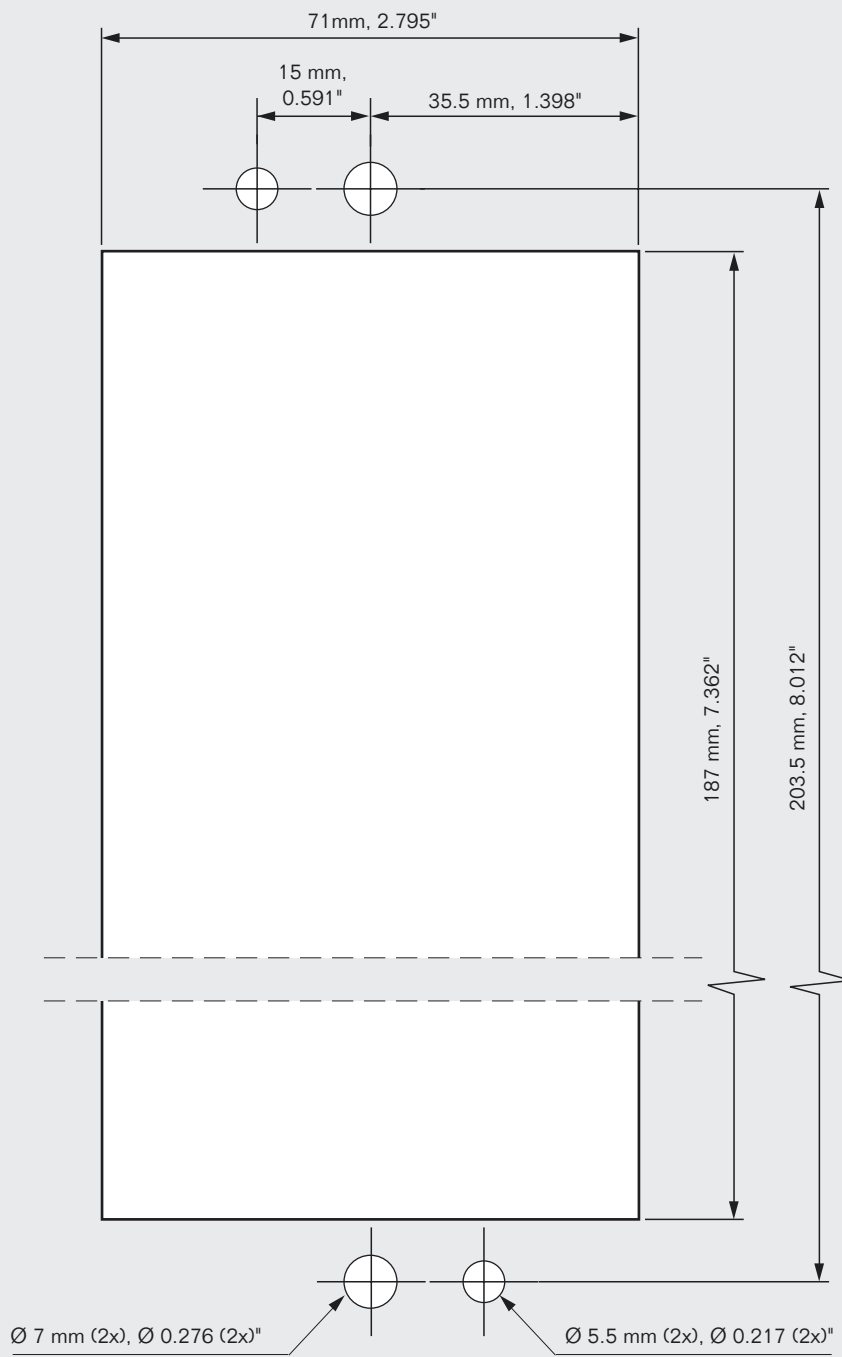
Pos	(mm)	(in)
a	17	0.669
b	20	0.787
c	42	1.654
d	175	6.890
e	160	6.299
f	40	1.575
g	Max 4 mm	Max 0.157
h	SW TX25	SW TX 25

Note: All dimensions are nominal values
 注意: 所有的尺寸都是参考值
 Achtung: alle angegebenen Maße sind Nominalwerte
 Nota: Todas las dimensiones son valores nominales
 N.B.: toutes les dimensions sont nominales



CF 16 frame, holecut

CF 16 框架, 开孔尺寸 / CF 16 Rahmen, Lochausschnitt / Marco CF 16, corte del hueco /
Cadre CF 16, taille de la découpe



Aperture dimensions scale 1:1
孔径比例 1:1
Öffnungsabmessungen im Maßstab 1:1
Dimensiones del hueco escala 1:1
Dimensions d'ouverture échelle 1:1

